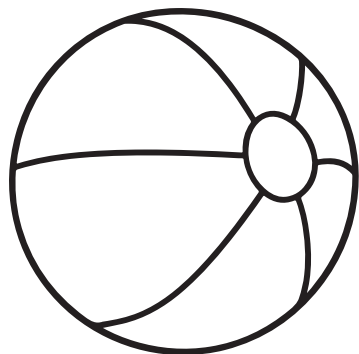
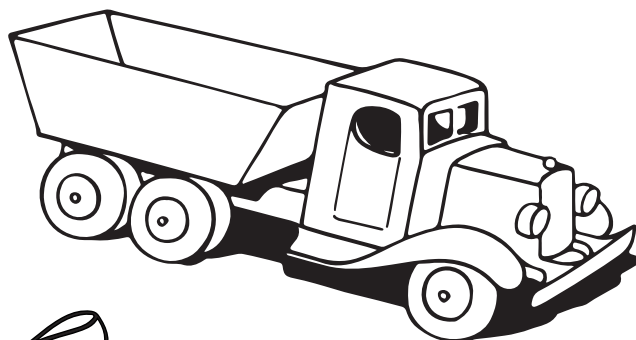
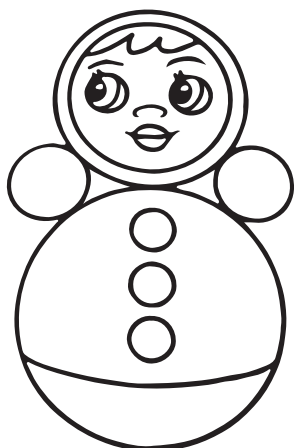


# Задание № 1 «Танины игрушки»

Фамилия, имя \_\_\_\_\_



5-6 лет

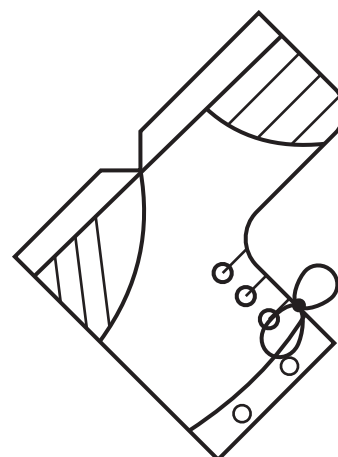
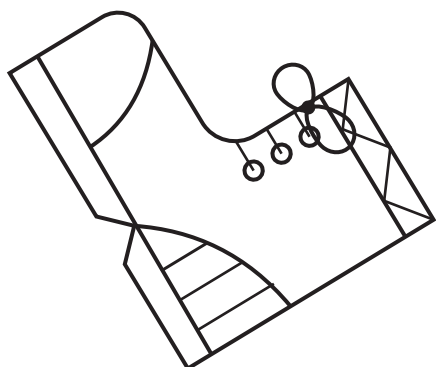
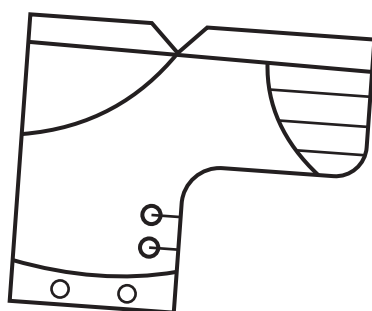
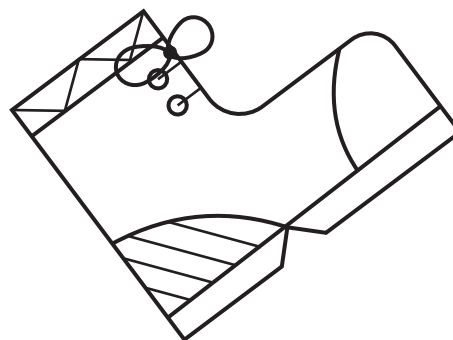
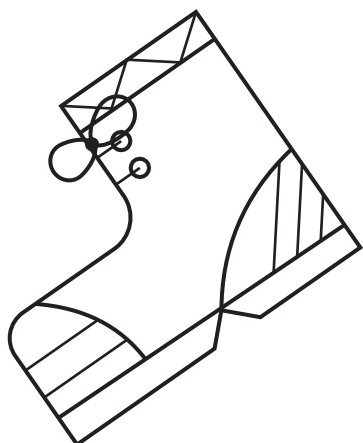
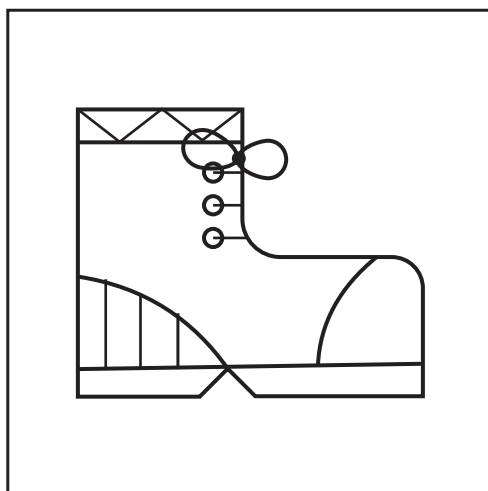


# Задание № 2 «Найди пару ботинку»

Фамилия, имя \_\_\_\_\_



5-6 лет

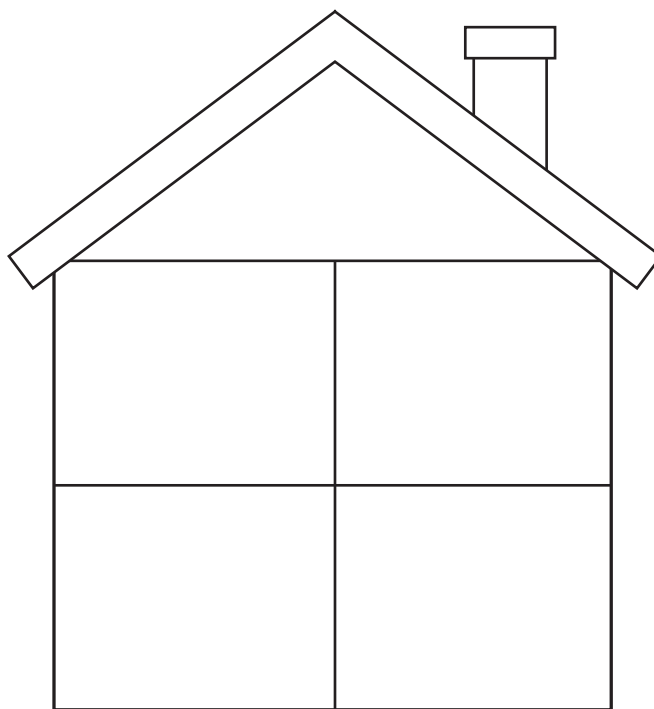
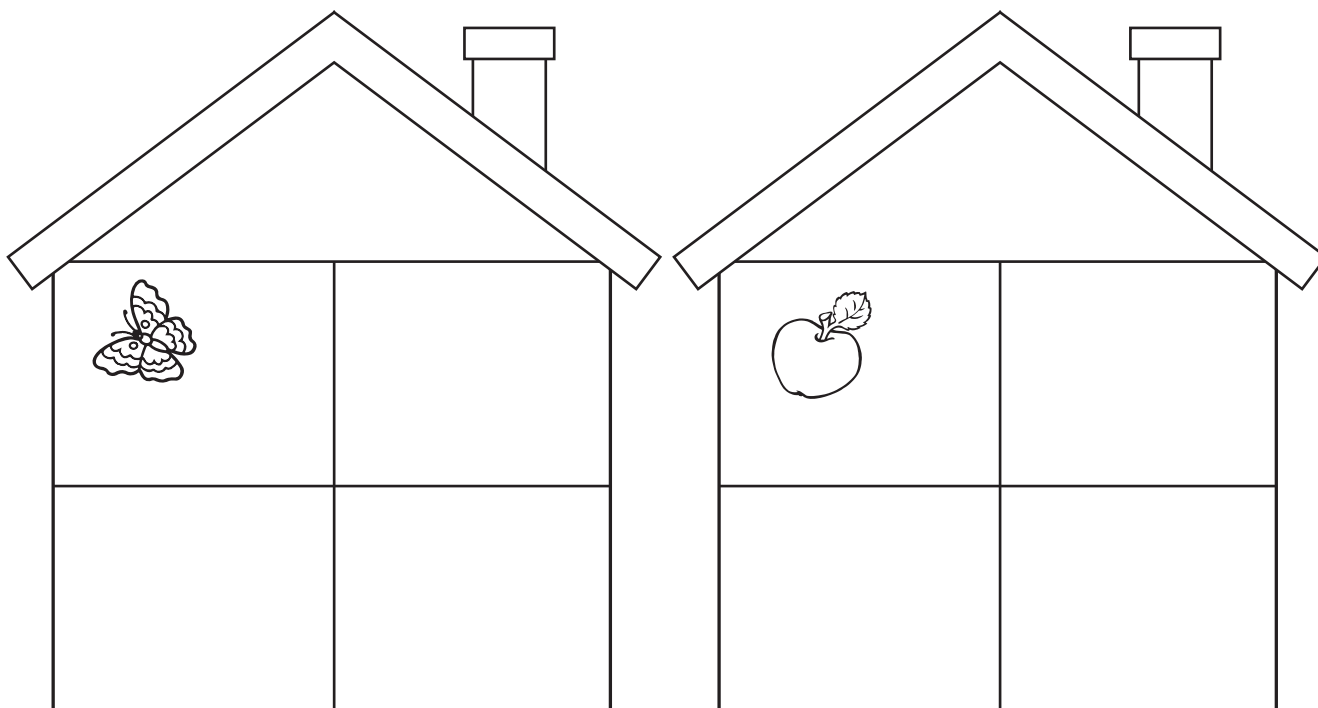


# Задание № 3 «Домики с картинками»

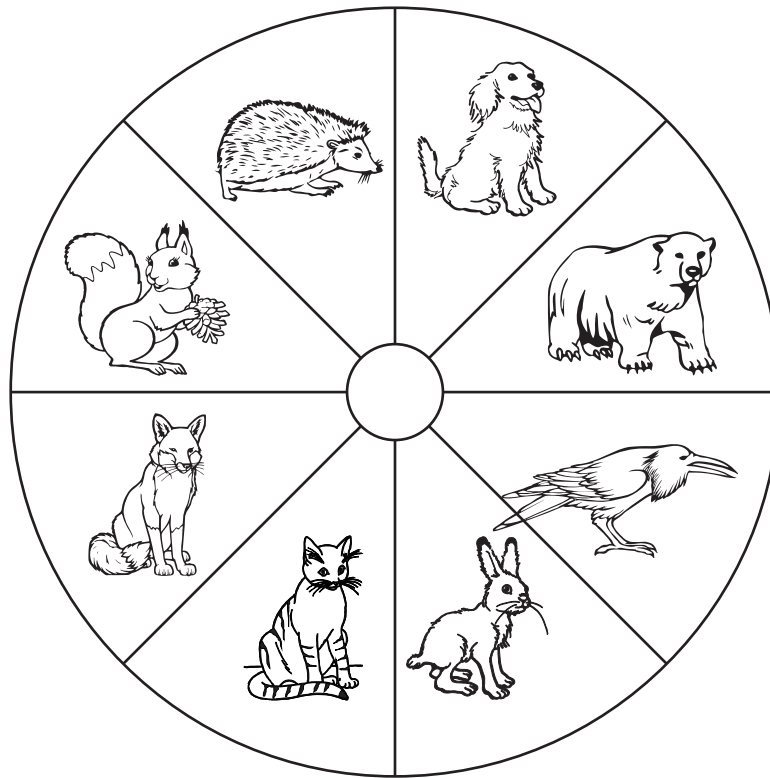
Фамилия, имя \_\_\_\_\_



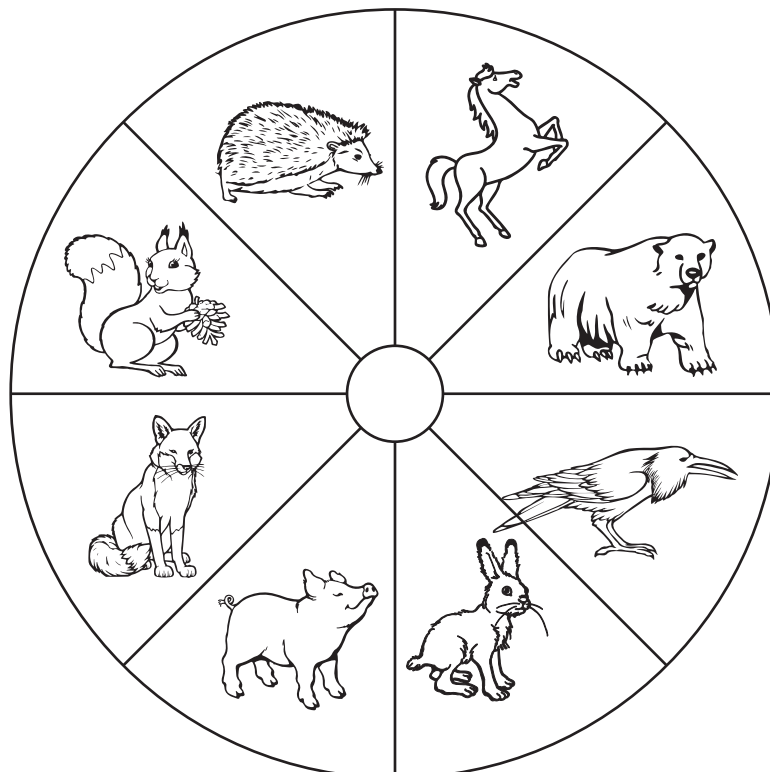
5-6 лет



# Задание № 4 «Карусель»



Фамилия, имя \_\_\_\_\_

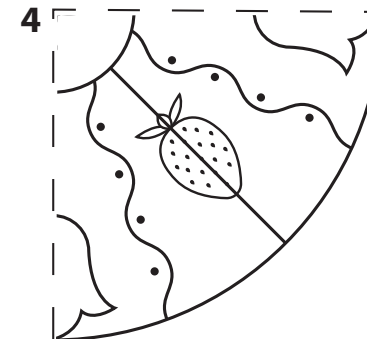
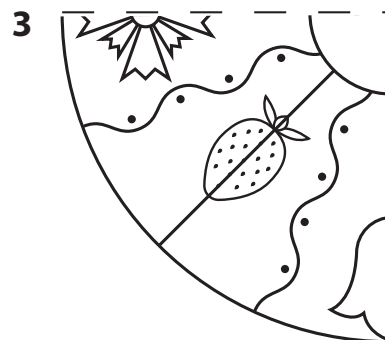
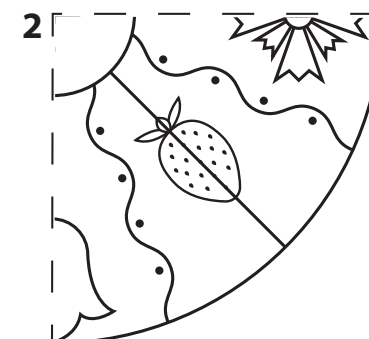
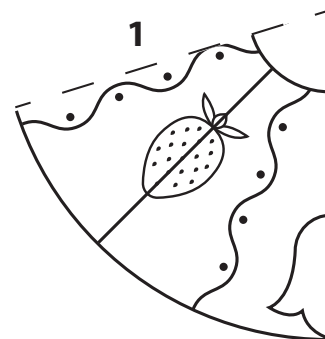
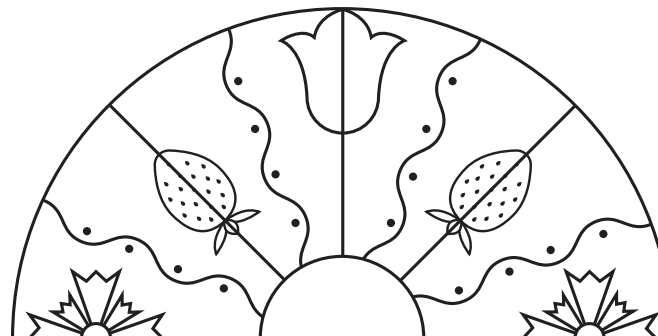
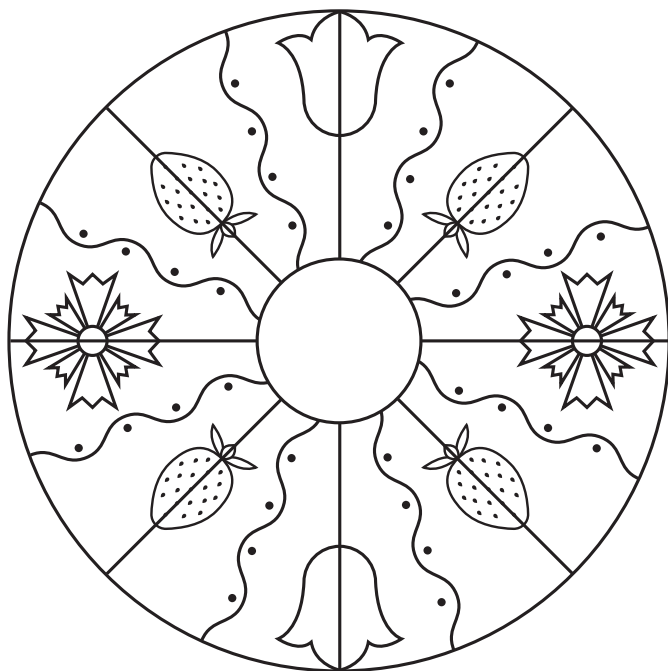


# Задание № 5 «Собери коврик»

Фамилия, имя \_\_\_\_\_



5-6 лет



Задание № 6 «Удивительные кляксы»

Фамилия, имя \_\_\_\_\_



5-6 лет

